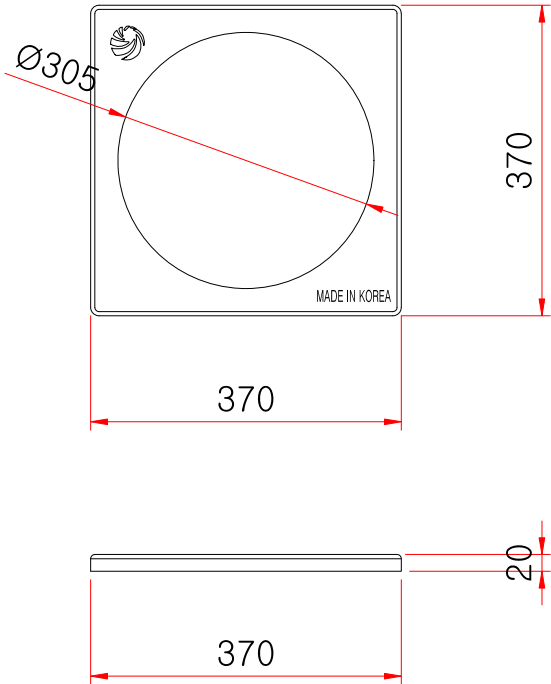


# 칼라콘 보강덮개 A형



**SIDE ELEVATION**  
SCALE : NONE

- \* 치수는 사정에 따라 변경됩니다
- \* 자세한 제품 문의는 031-592-4161

품명	칼라콘 보강덮개 A형		
규격	370mm * 370mm * H20mm		
척도	1 : 1	제도	JUNG.h u
재료	합성원료	날짜	2019.05.03

