

규격시방서

웬스형 차선분리대

1. 목적

본 시방서는 도시부 도로의 중앙분리대 내에 설치하는 차량방호울타리와 유사하지만 차량방호기능이 없는 시설로서, 보행자의 무단횡단과 차량 및 이륜차의 불법유턴으로 인한 교통사고를 예방하고, 야간 및 악천후 시 운전자의 시선을 유도하기 위해 설치되며 지속적인 유지관리가 되도록 함을 목적으로 한다.

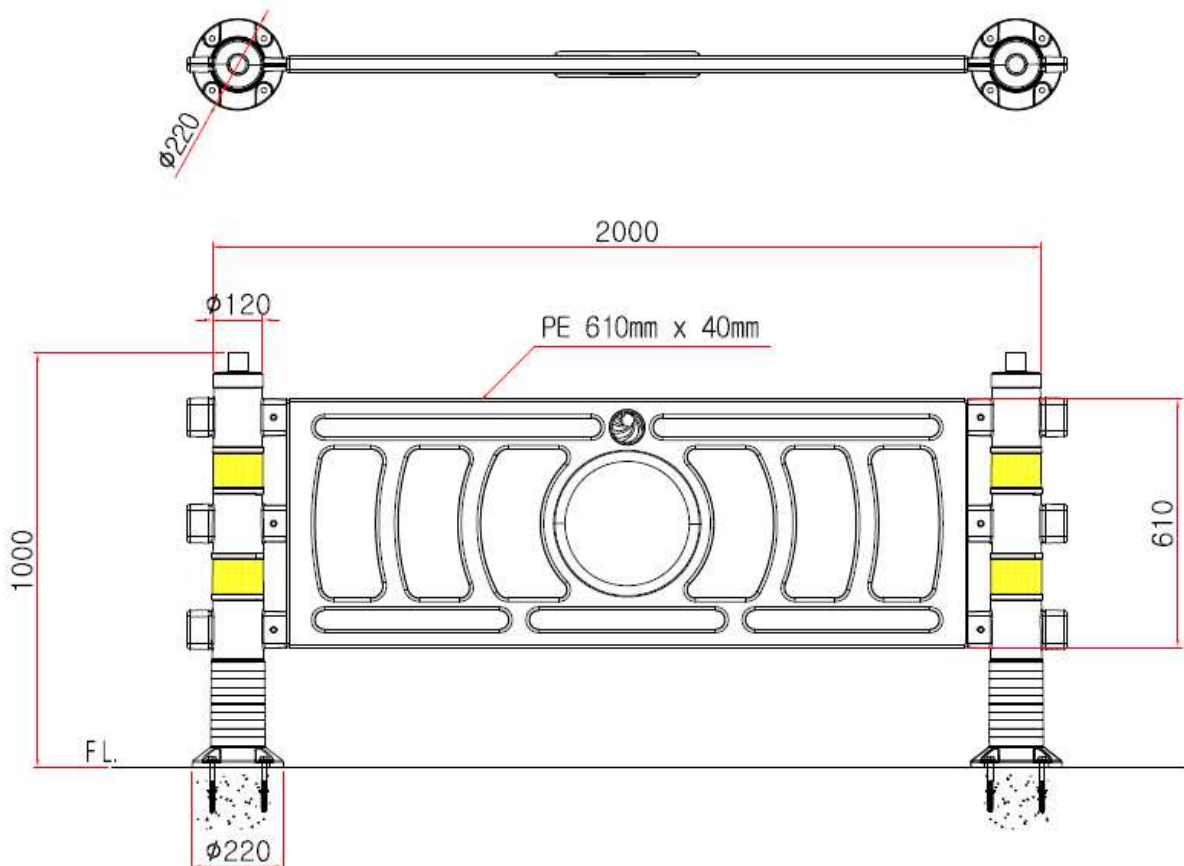
2. 적용범위

본 시방서는 차선분리대의 시공 및 유지관리에 적용한다.

3. 제품의 명칭 및 규격

- 가. 명 칭 : 웬스형 차선분리대
- 나. 규 격 : H1000 X L2000
- 다. 재 질 : 폴리우레탄/PE

4. 제품의 구조도



5. 시공

가. 안전조치

- 1) 시공에 들어가기 전에 자동차 운전자에게 주의를 환기시킬 수 있는 조치를 취한다.
- 2) 일반도로에 있어서는 운전자뿐만 아니라 보행자의 안전을 위한 조치도 취해야 한다.
- 3) 설치 위치의 기타 구조물에 대한 영향에도 충분한 검토가 필요하다.

나. 시 공

- 1) 차선분리대의 설치는 설계도 및 시방서에 의거하여 시공한다.
- 2) 시공할 위치에 차선분리대 지주를 놓은 후 바닥 홀과 맞게 지면에 마킹을 한다.
- 3) 마킹된 지면에 $\varnothing 17$ 드릴로 135~145mm 천공한다.
- 4) 천공된 지면에 칼블럭($\varnothing 16 \times 100$)을 삽입한다.
- 5) 천공된 홀에 맞추어 지주를 놓은 후 스크류 볼트($\varnothing 11 \times 135$ mm)를 삽입 후 체결한다.
- 6) 지주와 가로바를 조립시킨 후 볼트(M5X50)와 너트(M5)평와셔로 체결한다.
- 7) 가로바가 조립되지 않은 부분을 캡을 끼워 넣는다.
- 8) 상위 방법으로 독립 또는 연속 설치하여 시공을 마무리한다.
- 9) 시공 설치 후 다음 사항을 확인한다.
 - a) 차선분리대의 시공 상태를 확인한다.
 - b) 설계도에 표시된 규정대로 설치되었는지를 확인한다.
- 9) 주변정리를 하고 안전조치 시설물을 철거한다.

6. 검수

시공이 종료되면 발주처 또는 감독관의 입회하에 검수를 받는다.

※ 발주처 및 감독관의 입회가 불가능 할 경우 설치과정 전·중·후를 촬영하여 시공이 완료되었음을 입증하여야 한다.

7. 유지관리

설치된 차선분리대는 주기적인 점검을 통하여 제 기능을 발휘하는지 점검하고 유지관리를 하여야 한다.

가. 점 검

점검은 통상 순회 점검을 통하여 이상 유무를 확인한다.

나. 보 수

사고 또는 자연 재해에 의한 파손 또는 변형으로 인한 기능에 문제가 있다고 판단되었을 경우에는 2차사고 예방을 위해 즉시 복구한다.

8. 기타

본 시방서에 기술되지 안한 사항은 발주처 및 감독관의 지시에 따라야 한다.