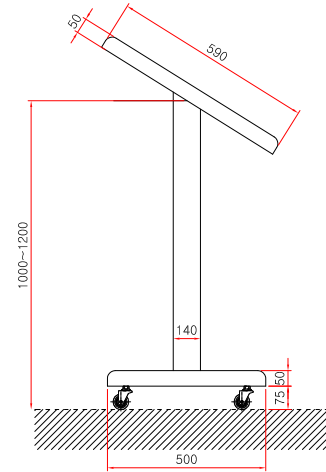
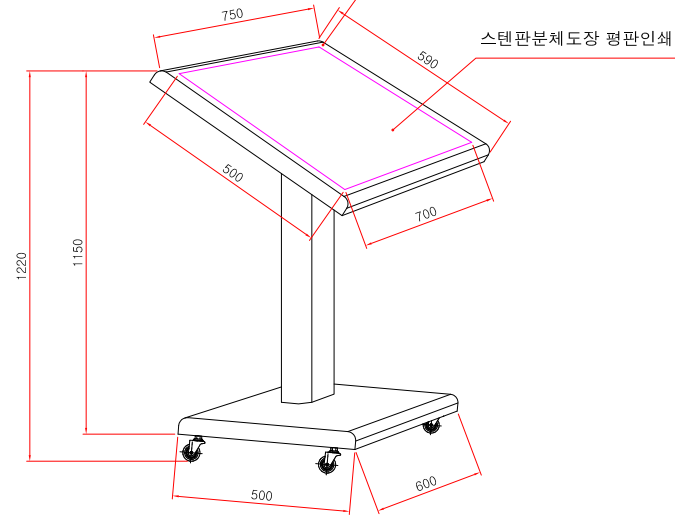


CR철판 절곡후 분체도장

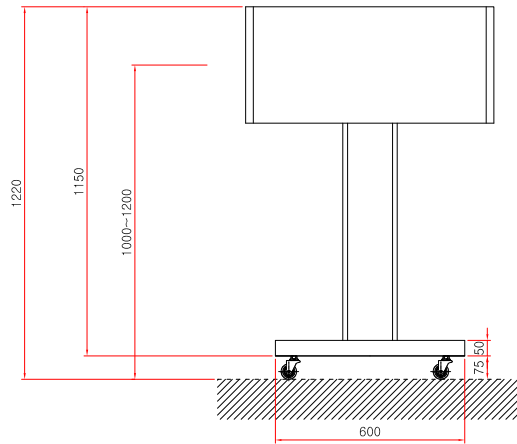
스텐판분체도장 평판인쇄



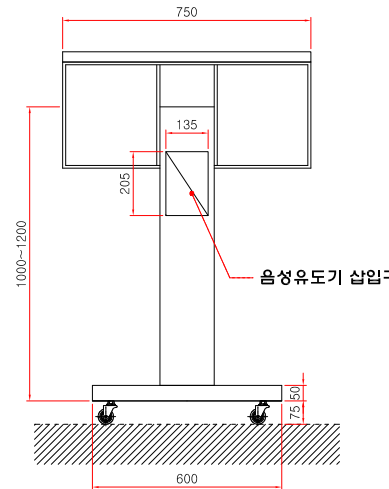
입식 점자안내판

*디자인 및 치수는 사용자 의도에 따라 변경가능.

SIDE



FRONT



BACK

⊕ SIDE ELEVATION
SCALE : 1/100

* 치수는 사정에 따라 변경됩니다.
* 자세한 제품 문의는 031-592-4161

품명	축지도		
규격			
척도	1 : 1	제도	JUNG.h.u
재판	날짜	2019.12.01	
		(주)해광	