



규격시방서

사각 쏘라표지병(HK-A9)

1. 목적

본 시방서는 도로 표지병의 설치 순서와 방법을 명확히 하여 시인성 확보는 물론 도로상의 차량 유도를 자연스럽게 하고 도로 표지병의 특성에 맞게 야간에 도로 및 식별을 용이 하게 하기 위함으로 제품의 특성에 맞게 설치 순서와 방법을 명확하게 하고 사고를 미연에 방지하도록 설치되며 지속적인 유지 관리가 되도록 함을 목적으로 한다.

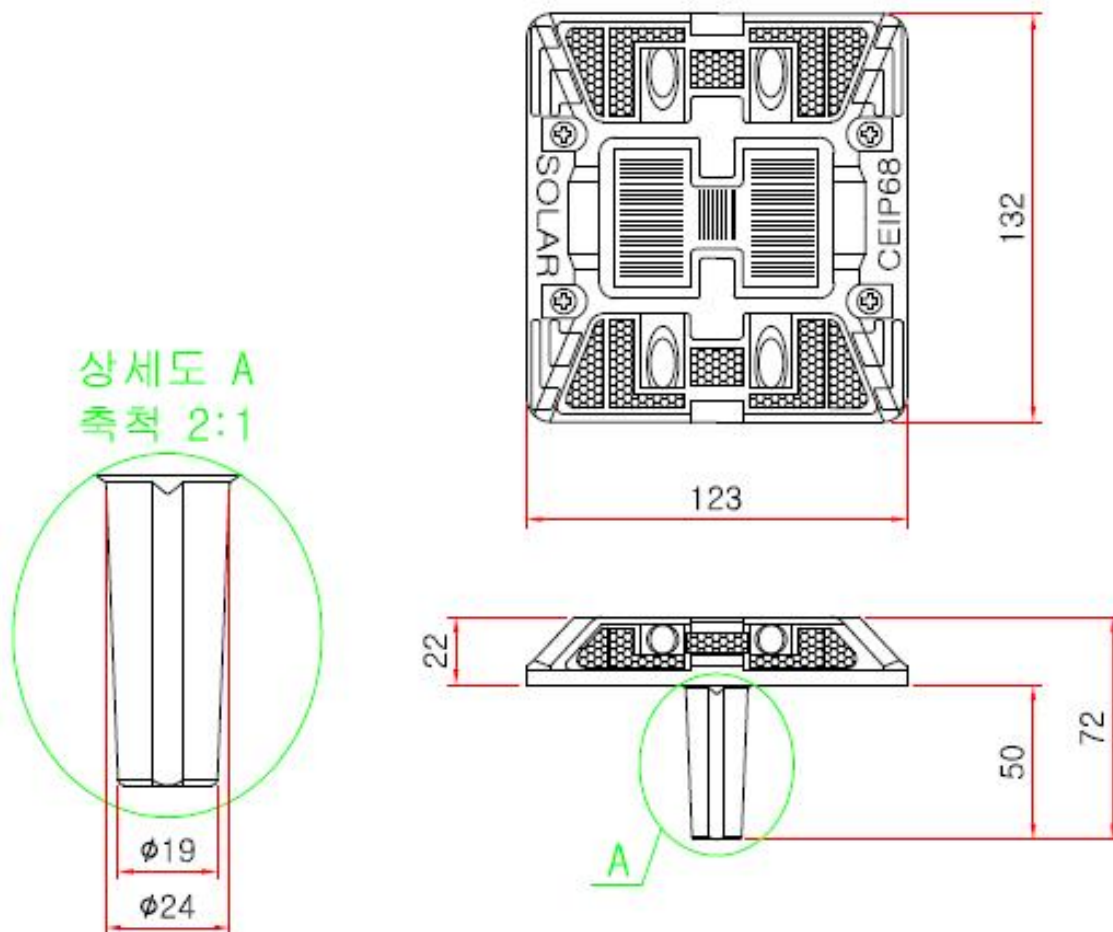
2. 적용범위

본 시방서는 도로 표지병의 시공 및 유지관리에 적용한다.

3. 제품의 명칭 및 규격

- 가. 명 칭 : 사각 쏘라표지병(HK-A9)
- 나. 규 격 : L132 x W123 x H72/22
- 다. 재 질 : 알루미늄/pc

4. 제품의 구조도



5. 시공

가. 안전조치

- 1) 시공에 들어가기 전에 자동차 운전자에 주의를 환기시킬 수 있는 조치를 취한다.
- 2) 일반도로에 있어서는 운전자뿐만 아니라 보행자의 안전을 위한 조치도 취해야 한다.
- 3) 설치 위치의 기타 구조물에 대한 영향에도 충분한 검토가 필요하다.

나. 시 공

- 1) 도로 표지병의 설치는 설계도 및 시방서에 의거하여 시공한다.
- 2) 시공위치를 깨끗이 청소한다.
- 3) 시공자는 발주처의 설계사양에 의거 간격 (곡선구간: M, 직선구간: M, 안전지대: M)을 맞추어 설치 장소를 표기한다.
- 4) 코어드릴 또는 드릴비트를 사용하여 $\varnothing 27 \sim \varnothing 32 \text{mm}$ 크기로 깊이 55mm로 천공한다.
- 5) 천공 후 빗자루 또는 송풍기로 드릴 작업 시 발생한 이물질을 제거한다.
- 6) 천공 위치의 도로 표지병용 접착제(EPOXY)를 넣는다.
- 7) 천공위치에 도로 표지병을 넣는다.
- 8) 접착제가 경화될 때 까지(약 15~20분) 외력을 받지 않도록 한다.
- 9) 시공 설치 후 다음 사항을 확인한다.
 - a) 도로 표지병의 시공 상태를 확인한다.
 - b) 설계도에 표시된 규정대로 설치되었는지를 확인한다.
- 10) 주변정리를 하고 안전조치 시설물을 철거한다.

6. 검수

시공이 종료되면 발주처 또는 감독관의 입회하에 검수를 받는다.

- ※ 발주처 및 감독관의 입회가 불가능 할 경우 설치과정 전·중·후를 촬영하여 시공이 완료되었음을 입증하여야 한다.

7. 유지관리

설치된 도로 표지병은 주기적인 점검을 통하여 제 기능을 발휘하는지 점검하고 유지관리를 하여야 한다.

가. 점 검

점검은 통상 순회 점검을 통하여 이상 유무를 확인한다.

나. 보 수

사고 또는 자연 재해에 의한 파손 또는 변형으로 인한 기능에 문제가 있다고 판단되었을 경우에는 2차사고 예방을 위해 즉시 복구한다.

8. 기타

본 시방서에 기술되지 안한 사항은 발주처 및 감독관의 지시에 따라야 한다.