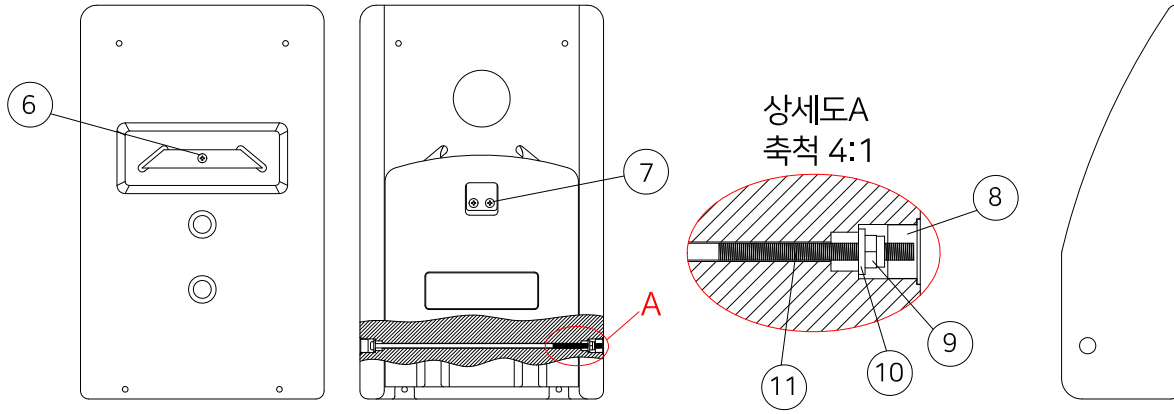


- ⑫
- ⑬
- ⑭
- ⑮
- ⑯



뒷면

앞면

옆면

NO	부품명	수량	재질	주요사양	비고
1	시트 등받이	1	HDPE		
2	시트 하부	1	HDPE		
3	안전벨트	1	PE		
4	안전벨트 길이조절	1	PE		
5	안전벨트 끈	1	나일론		
6	스크류 피스	1	탄소강	Ø5x16	
7	스크류 피스	2	탄소강	Ø5x16	
8	캡뚜껑	2	PE		
9	너트	1	탄소강	M10xØ5	
10	와셔	2	탄소강	Ø14x2T	
11	롱볼트	1	탄소강	Ø5x285	
12	스크류볼트	4	STS	M10x50	
13	칼블럭	5	PE	Ø10x50	
14	인서트볼트(+)	4	탄소강	Ø8x15	
15	인서트볼트(-)	4	탄소강	Ø6x14	
16	스크류 피스	1	탄소강	Ø5x16	

품명	영유아거치대		
규격	L310mm x W145mm x H484mm		
척도	1 : 1	제도	JUNG.h u
재료		날짜	2020.02.01