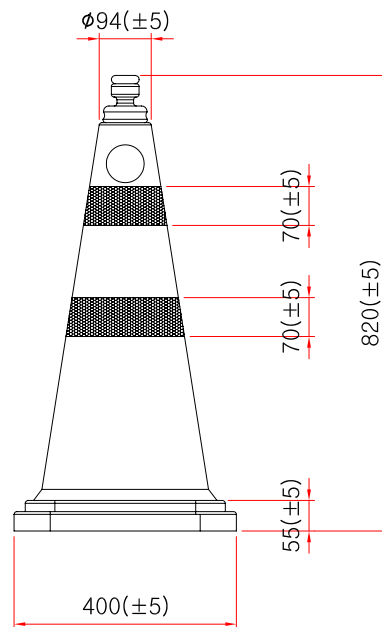
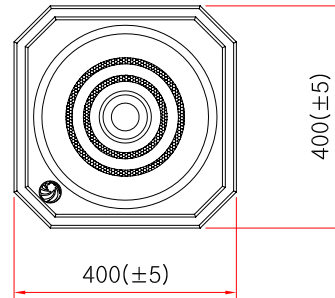


# 핸드콘



**SIDE ELEVATION**  
SCALE : NONE

- \* 치수는 사정에 따라 변경됩니다
- \* 자세한 제품 문의는 031-592-4161

품명	핸드콘		
규격	400mm * 400mm * H820mm		
척도	1 : 1	제도	JUNG.h u
재료	PE	날짜	2019.05.03

 (주)해광