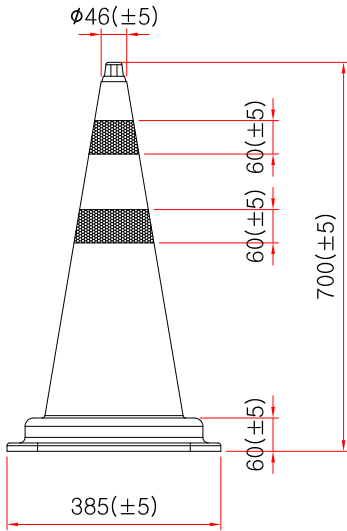
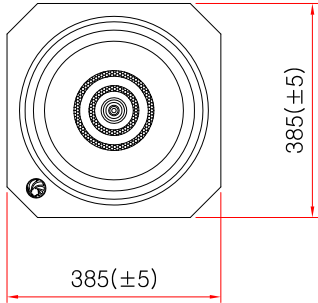



칼라콘



SIDE ELEVATION
SCALE : NONE

* 치수는 사정에 따라 변경됩니다
* 자세한 제품 문의는 031-592-4161

품명	칼라콘		
규격	385mm * 385mm * H700mm		
척도	1 : 1	제도	JUNG.h u
재료	PE	날짜	2019.05.03
		(주)해광	