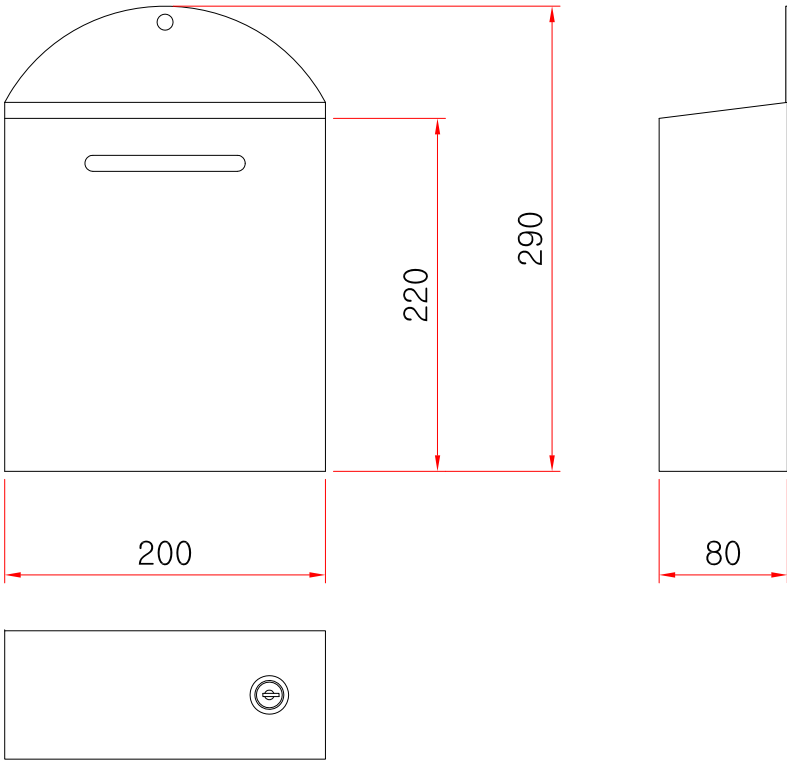


N0-5 건의함(스텐)




SIDE ELEVATION

SCALE : NONE

* 치수는 사정에 따라 변경됩니다
 * 자세한 제품 문의는 031-592-4161

품명	N0-5 건의함(스텐)		
규격	L200mm * H220mm * W80mm		
척도	1 : 1	제도	JUNG.h u
재료	스테인리스	날짜	2019.04.23



(주)해광