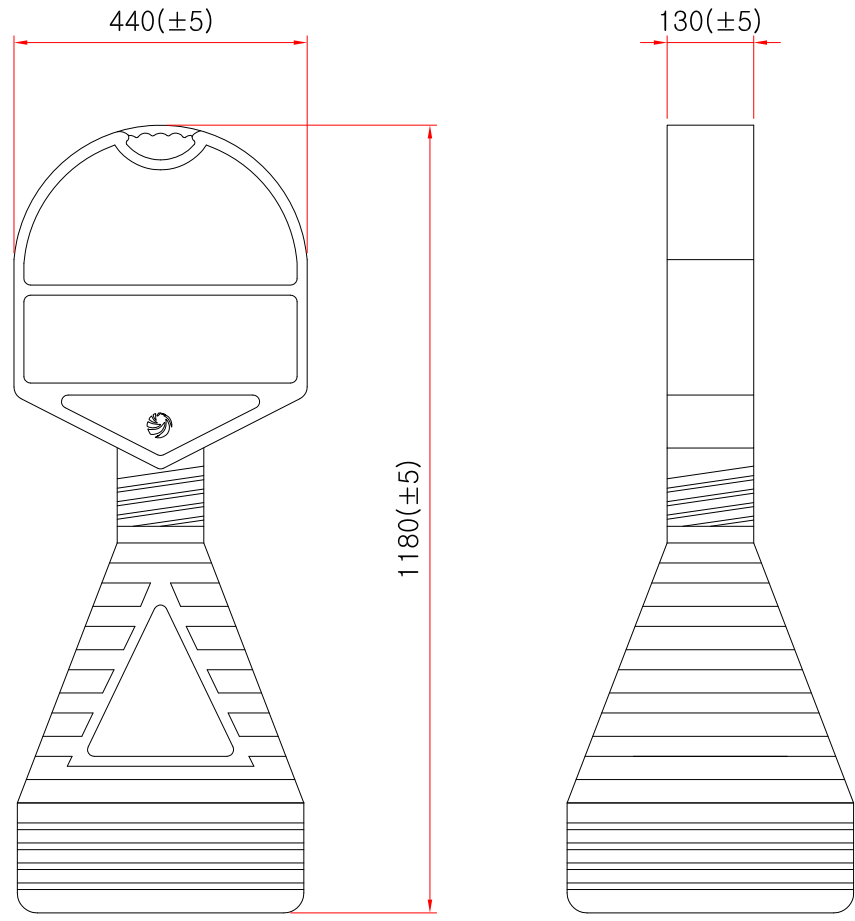


원형 주차금지 (대)



SIDE ELEVATION
SCALE : NONE

* 치수는 사정에 따라 변경됩니다
 * 자세한 제품 문의는 031-592-4161

품명	원형 주차금지 (대)		
규격	L440mm * W130mm * H1180mm		
척도	1 : 1	제도	JUNG.h u
재료	PE	날짜	2019.04.10
	(주)해광		